

BRCL4058NSE-4.2

Rev.B Aug.-2025

描述 / Descriptions

BRCL4058NSE是一款充电电流可达1A的单节锂离子电池充电器，采用恒定电流/恒定电压线性控制，只需要较少的外部元件就可以实现充电，是便携式应用的理想选择。BRCL4058NSE内部采用了P-MOSFET架构，加上防倒充电路，所以不需要外部检测电阻器和隔离二极管。充满电压固定于4.2V，而充电电流可通过一个电阻器进行外部设置。当电池达到4.2V之后，充电电流降至设定值1/10，芯片自动终止充电。

当输入电压被拿掉，BRCL4058NSE进入睡眠模式，芯片内部自动关断充电通路。

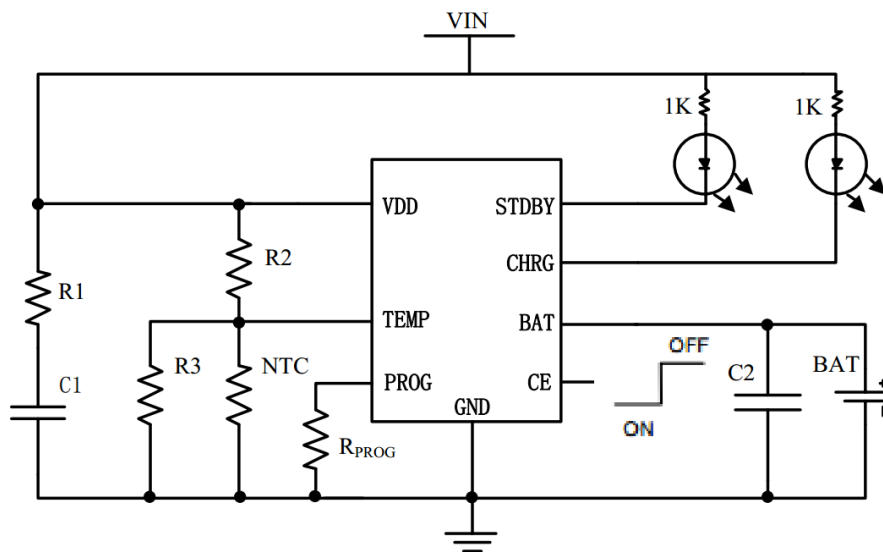
特点 / Features

- ◆ 输入内置固定6.8V OVP
- ◆ VDD输入耐压为36V
- ◆ 高精度充满电检测电压阈值
- ◆ 支持0V电池充电
- ◆ 充电电流可达1A
- ◆ 涓流/恒流/恒压三段式充电
- ◆ 充电电流可调且带智能热调节
- ◆ 自动再充电
- ◆ 2.8V涓流切换阈值
- ◆ 状态指示输出引脚
- ◆ 采用ESOP-8封装
- ◆ 符合RoHS标准，无卤产品。

应用 / Applications

- ◆ USB电源
- ◆ 电子烟
- ◆ 蓝牙耳机
- ◆ 单节电池便携式设备

应用电路 / Application Circuit

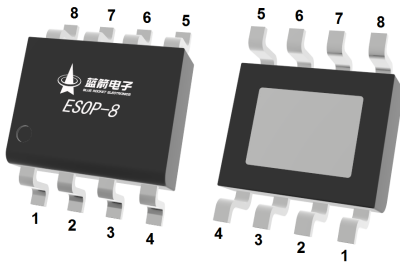


备注：C推荐SMD电容为1-10uF，R推荐SMD电阻4.7-10R。

BRCL4058NSE-4.2

Rev.B Aug.-2025

引脚 / Pinning



PIN Num.	Symbol	Function
1	TEMP	外部温度感应引脚，不用时接地
2	PROG	充电电流调整端，通过外接电阻来设置充电电流
3	GND	芯片地
4	VDD	外部输入直流 5V
5	BAT	电池输入端
6	STDBY	充电截至状态指示灯
7	CHRG	充电指示灯
8	CE	芯片使能引脚，引脚默认为低，引脚拉高，芯片停止工作

极限参数 / Absolute Maximum Ratings(Ta=25°C)

PARAMETER	SYMBOL	RATINGS	UNITS
VDD/CHRG/STDBY Pin Voltage	V _{VDD/CHRG/STDBY}	-0.3~36	V
VCE Pin Voltage	V _{CE}	-0.3~32	
BAT Pin Voltage	V _{BAT}	-5~15	
PROG Pin Voltage	V _{PROG}	-0.3~6	
TEMP Pin Voltage	V _{TEMP}	-0.3~15	
Operating Ambient Temperature Range	T _{OP}	-40~+85	°C
Storage Temperature	T _{stg}	-55~+150	°C
Lead Temperature (Soldering, 10s)	T _{solder}	260	°C
ESD	HBM	2000	V
	MM	200	V

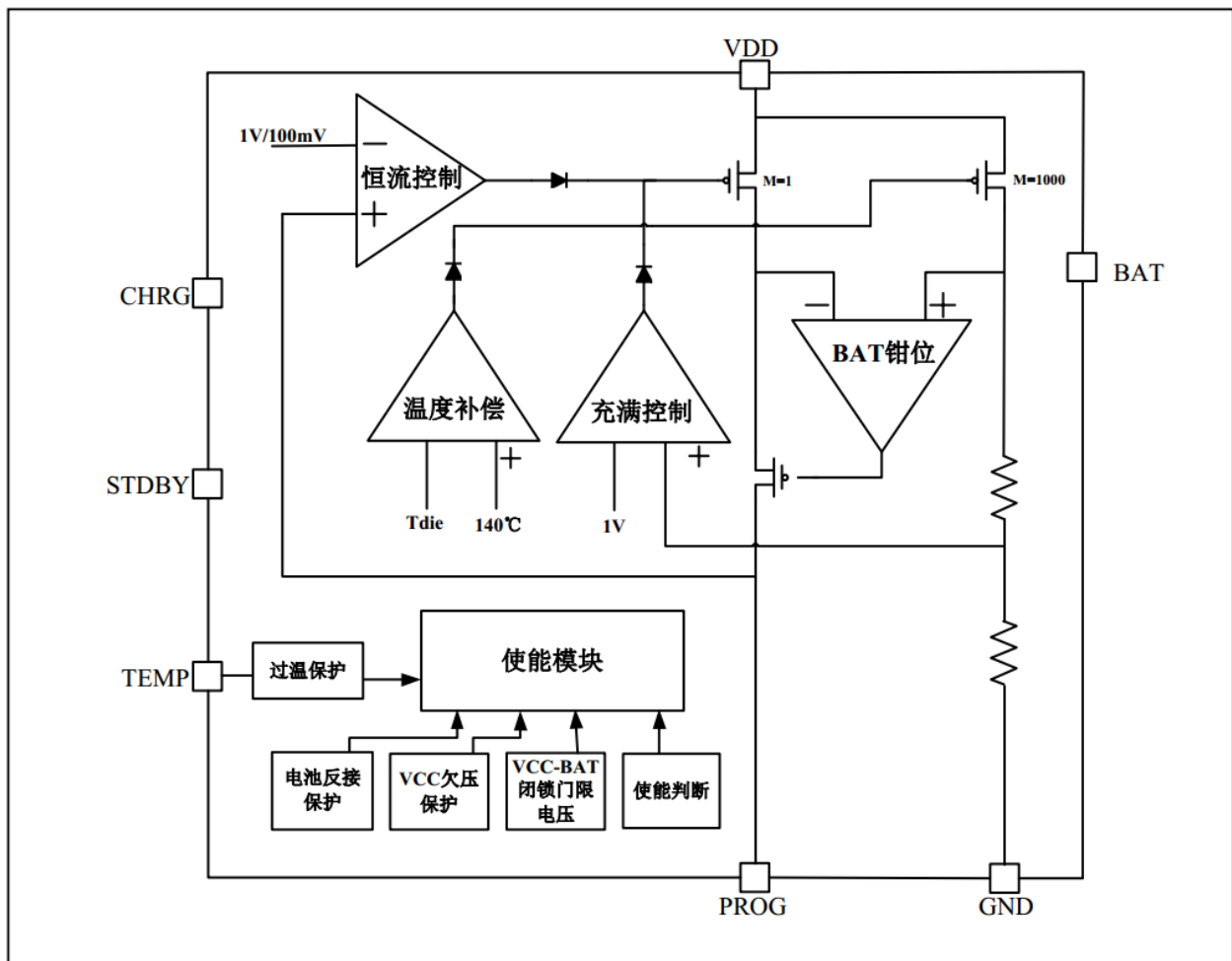
电性能参数 / Electrical Characteristics(Ta=25°C)

PARAMETER	SYMBOL	CONDITIONS	MIN	TYP	MAX	UNITS
Power Supply						
Input Supply Voltage	V _{DD}		4.5	5.0	6.0	V
V _{DD} Under Voltage Lockout Threshold	V _{DD_UV}	V _{DD} from Low to High		3.8		V
V _{DD} Under voltage Lockout Hysteresis	V _{DD_UV_HYS}	V _{DD} from High to Low		200		mV
Input Over-Voltage Protection Voltage	V _{DD_OVP}		6.3	6.8	7.3	V
Input Over-Voltage Protection Voltage Hysteresis	V _{DD_OVP_HYS}			500		mV
Input Power Supply Current	I _{CC}	Charging mode (R _{PROG} =1K)		240	360	μA
		Standby mode, charging terminated		70	120	μA
		Shutdown mode (R _{PROG} not connected, V _{CC} <V _{BAT})		50	100	μA
Charging Current Setting						
R _{PROG} voltage at Constant Current Mode	V _{PROG}	V _{DD} =5V;R _{PROG} =1K	0.85	1	1.15	V
BAT Pin Current	I _{BAT}	V _{DD} =5V;V _{BAT} =3.6V R _{PROG} =1K		1000		mA
		V _{DD} not connected, V _{BAT} =4V		0.5	1	μA
Trickle Charge Current	I _{TRIKL}	V _{BAT} < V _{TRIKL} , R _{PROG} =1K		100		mA
C/10 Charging Termination Current	I _{TERM}	R _{PROG} =1K		100		mA
Trickle Charge Threshold	V _{TRIKL}	V _{BAT} from Low to High		2.8		V
Trickle Charge Hysteresis	V _{TR_HYS}	V _{BAT} from High to Low		150		mV
Battery Terminal BAT						
Regulated Output (Float) Voltage	V _{FLOAT}	V _{DD} =5V;R _{PROG} =1K	4.158	4.2	4.242	V
Rechargeable Battery Voltage	V _{RECHRG}	V _{FLOAT} -V _{RECHARH}		150		mV
Recharge Comparator Filtering Time	T _{RECHARG}	V _{BAT} from High to Low	0.8	2	4	mS
Static Drain-Source On-Resistance	R _{DS(on)}	V _{BAT} =3.8V;R _{PROG} =1K		700		mΩ

电性能参数 / Electrical Characteristics(Ta=25°C)

PARAMETER	SYMBOL	CONDITIONS	MIN	TYP	MAX	UNITS
Indicator Pin Status CHRG/STDBY						
CHRG Pin Output Current	I _{CHRG}	V _{DD} =5V;V _{CHRG} =1V	1	2.5	5	mA
STDBY Pin Output Current	I _{STDBY}	V _{DD} =5V;V _{STDBY} =1V	1	2.5	5	mA
Internal Temperature Compensation						
Internal Temperature Compensation	T _{OTC}			140		°C
Overtemperature Detection Threshold	T _{OTPH}	TEMP 接 NTC 电阻	43%* V _{DD}	45%* V _{DD}		V
Low Temperature Detection Threshold	T _{OTPL}	TEMP 接 NTC 电阻		80%* V _{DD}	82%* V _{DD}	V

原理框图 / Principle block diagram



功能描述 / Function description

◆ 功能描述

BRCL4058NSE是一款采用恒定电流/恒定电压算法的单节锂离子电池充电器。BRCL4058NSE可以依靠一个USB端口或AC适配器工作，最大能够提供1A的充电电流,支持最高36V输入电压以及6.8V过压保护功能。

◆ 正常充电循环

当VDD引脚电压升至UVLO门限电平以上且在PROG引脚与地之间连接了一个精度为1%的设定电阻器或当一个电池与充电器输出端相连时，应该充电循环开始。如果BAT引脚电平低于2.8V,则充电器进入涓流充电模式。在该模式芯片提供约1/10的设定充电电流，以便将电流电压提升至一个安全的电平从而实现满电流充电。当BAT 引脚电压升至2.8V以上时，充电器进入恒定电流模式，此时向电池提供恒定的充电电流。当BAT引脚电压达到最终浮充电压时，BRCL4058NSE进入恒定电压模式，且充电电流开始减小。当充电电流降至设定值的1/10，充电循环结束。

◆ 充电电流设置

在恒流模式，计算充电电流的公式为： $I_{CH} = 1000/R_{PROG}$ 。其中 I_{CH} 表示充电电流，单位为安培， R_{PROG} 表示 R_{PROG} 管脚到地的电阻，单位欧姆。例如，如果需要200mA的充电电流，可按下面的公式计算： $R_{PROG} = 1000/0.2 = 5K\Omega$ 。

为了保证系统的稳定性和温度特性， R_{PROG} 建议使用精度为1%的金属膜电阻。在具体应用中可以根据实际系统需求以及环境温度合理的设置充电电流。 R_{PROG} 和充电电流的关系参考如下：

$R_{PROG}(K\Omega)$	$I_{CH}(mA)$
1	1000
1.2	830
1.5	666
5	200

◆ 自动再充电

一旦充电循环被终止，BRCL4058NSE立即采用一个具有2ms滤波时间 ($T_{RECHARGE}$) 的比较器来对BAT引脚上的电压进行连续监控。当电池电压降至4.05V (大致对应于电池容量的80%至 90%) 以下时，充电循环重新开始。这确保了电池被维持在 (或接近) 一个满充电状态，并免除了进行周期性充电循环启动的需要。

功能描述 / Function description

◆ 智能温控

如果芯片温度试图升至约140°C的预设值以上，BRCL4058NSE内部热反馈环路将减小设定的充电电流。该功能可防止芯片过热。保证输入电压在合理范围内，可根据典型环境温度来设定充电电流。

◆ 欠压闭锁

芯片内部自带欠压闭锁电路，实时的检测VDD电压。在VDD升至欠压闭锁门限以上之前芯片保持在停机模式。如果UVLO比较器发生跳变，在VDD升至比电池电压高200mV之前芯片不会退出待机模式。

◆ 输入过压

BRCL4058NSE带有输入过压保护功能，芯片内置一个过压保护开关管，当VDD电压超过过压保护阈值以上，芯片进入停机模式。当输入端电压VDD下降到正常输入范围以内，则芯片退出保护模式，恢复正常充电。

◆ 状态指示灯

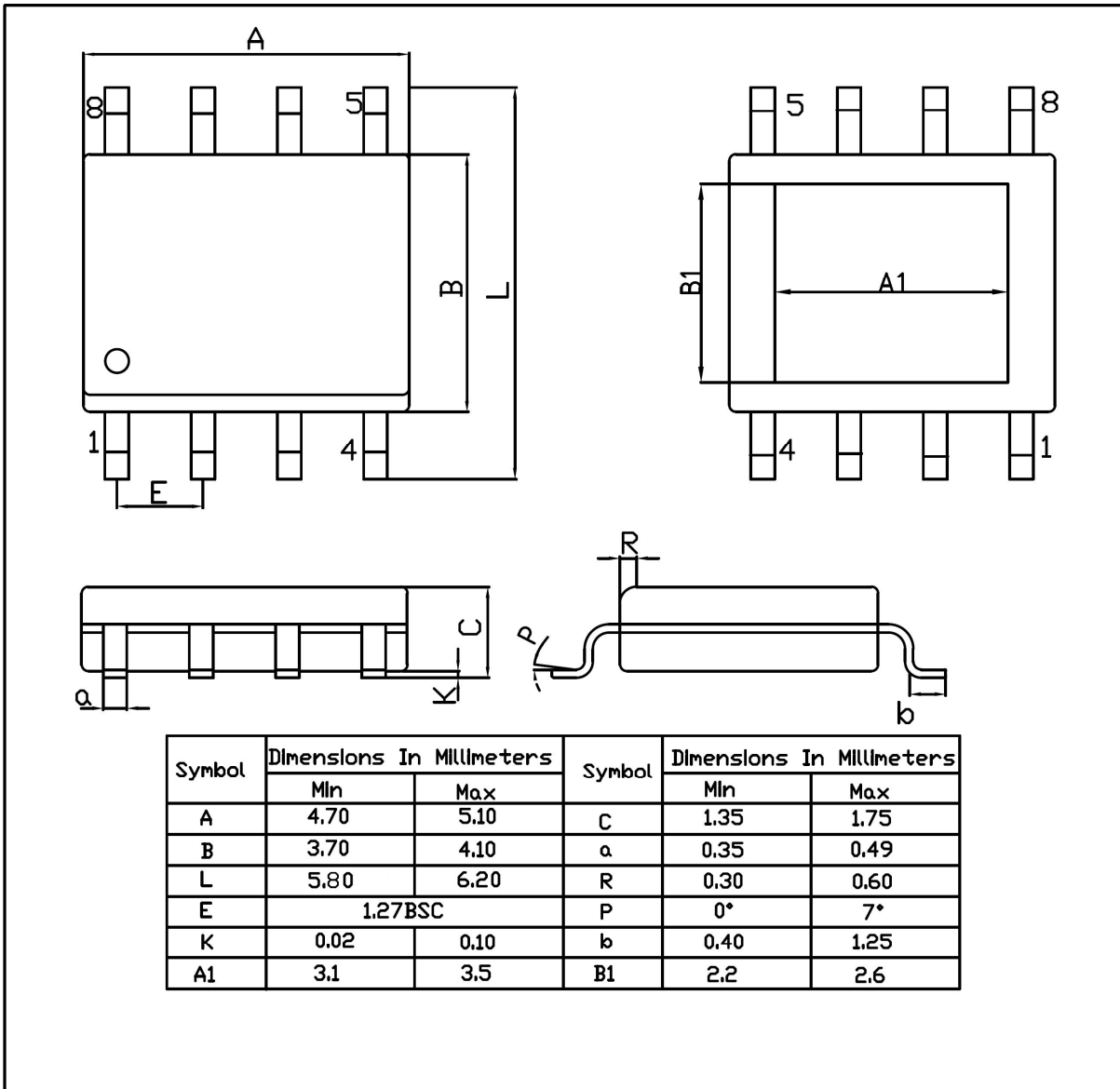
BRCL4058NSE有两个漏极开路状态指示输出端，CHRG和STDBY。当充电器处于充电状态时，CHRG被拉到低电压，STDBY处于高阻态。当电池反接或者短路时，CHRG和STDBY都处于高阻态，两个灯全灭。当不用状态指示功能时，将不用的状态指示输出端接到地。

工作状态	CHRG/指示灯	STDBY/指示灯
正常充电	亮	灭
电池充满	灭	亮
欠压、过压、电池温度过高或过低等故障(TEMP 使用)	灭	灭
VDD 接入但不接电池	闪烁	亮

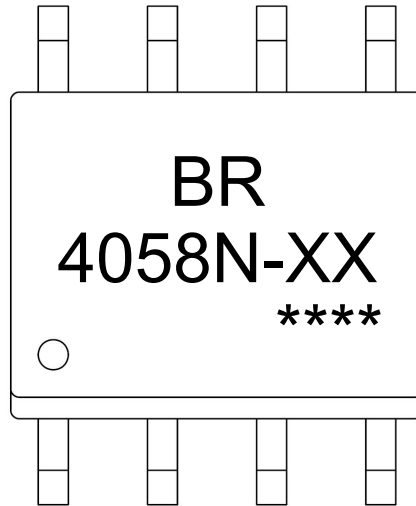
外形尺寸图 / Package Dimensions

ESOP-8

Unit:mm



印章说明 / Marking Instructions



说明：

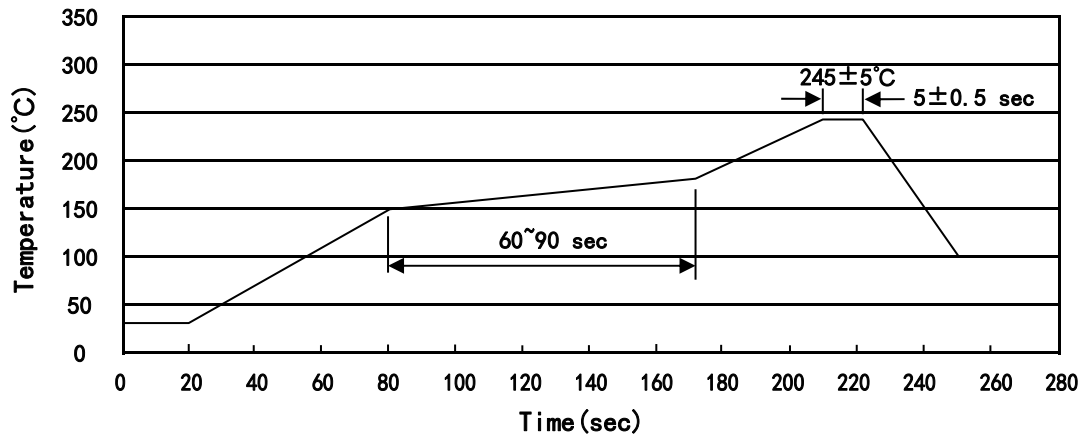
BR： 为公司代码

4058N： 为型号代码

XX： 代表输出电压，如下表所示

****： 为生产批号代码，随生产批号变化

型号	印章
BRCL4058NSE-4.2	BR/4058N-42/****

回流焊温度曲线图(无铅) / Temperature Profile for IR Reflow Soldering(Pb-Free)


说明：

- 1、预热温度 150~180°C，时间 60~90sec;
- 2、峰值温度 245±5°C，时间持续为 5±0.5sec;
- 3、焊接制程冷却速度为 2~10°C/sec.

Note:

- 1.Preheating:150~180°C, Time:60~90sec.
- 2.Peak Temp.:245±5°C, Duration:5±0.5sec.
3. Cooling Speed: 2~10°C/sec.

耐焊接热试验条件 / Resistance to Soldering Heat Test Conditions

温度：260±5°C

时间：10±1 sec.

Temp.:260±5°C

Time:10±1 sec

包装规格 / Packaging SPEC.

卷盘包装 / REEL

Package Type 封装形式	Units 包装数量					Dimension 包装尺寸 (unit: mm ³)		
	Units/Reel 只/卷盘	Reels/Inner Box 卷盘/盒	Units/Inner Box 只/盒	Inner Boxes/Outer Box 盒/箱	Units/Outer Box 只/箱	Reel	Inner Box 盒	Outer Box 箱
SOP/ESOP-8	4,000	2	8,000	6	48,000	13" ×12	360×360×50	380×335×366

使用说明 / Notices

本档中提供的所有信息均受法律免责声明的约束。

All information provided in this document is subject to legal disclaimers.